

## EXH ve EXU-H Teknik Veri Sayfası Akülü Transpalet

[EXH 14/Li-Ion](#)

[EXH 16/Li-Ion](#)

[EXH 18/Li-Ion](#)

[EXH 20/Li-Ion](#)

[EXH 20 Plus/Li-Ion](#)

[EXH 25/Li-Ion](#)

[EXH 30/Li-Ion](#)

[EXU-H 18](#)

[EXU-H 20/Li-Ion](#)



EXH ve EXU-H Akülü Transpaletler  
Zorlu uygulamalar için bütünüyle kompakt

VDI 2198 yönergesine uygun olan bu teknik veri sayfası, yalnızca standart ekipman için teknik değerleri sunar. Farklı tekerler, diğer asansör tipleri, aksesuar kullanımı vb. başka değerlerin oluşmasına neden olabilir.



Özellikler	Üretici		STILL	STILL	STILL	STILL	STILL	STILL	STILL	STILL	STILL		
	Üreticinin model adı		EXH 14/Li-Ion	EXH 16/Li-Ion	EXH 18/Li-Ion	EXH 20/Li-Ion	EXH 20 Plus/Li-Ion	EXH 25/Li-Ion	EXH 30/Li-Ion	EXU-H 18	EXU-H 20/Li-Ion		
1.1	Üretici												
1.2	Üreticinin model adı												
1.3	Kullanım												
1.4	Çalışma												
1.5	Kapasite/yük	Q	kg	1400	1600	1800	2000	2000 (2300)	2500	3000	800/1800	800/2000	
1.6	Yük merkezi mesafesi	c	mm	600	600	600	600	600	600	600	600	600	
1.8	Yük mesafesi	x	mm	893/965 <sup>1</sup>	893/965 <sup>1</sup>	893/965 <sup>1</sup>	893/965 <sup>1</sup>	893/965 <sup>1</sup>	975/895 <sup>1</sup>	975/895 <sup>1</sup>	950/890 <sup>1</sup>	950/890 <sup>1</sup>	
1.9	Dingil aralığı	y	mm	1160/1232 <sup>1</sup>	1160/1232 <sup>1</sup>	1230/1302 <sup>1</sup>	1230/1302 <sup>1</sup>	1305/1377 <sup>1</sup>	1453/1373 <sup>1</sup>	1453/1373 <sup>1</sup>	1404/1338 <sup>1</sup>	1404/1338 <sup>1</sup>	
2.1	Çalışma ağırlığı (akü dahil)		kg	329	329	412	431	501	819	819	558	603	
2.2	Aks yükü, yüklü	sürüş tarafı/yük tarafı	kg	609/1120	672/1340	718/1494	858/1643	858/1643	1428/1927	1572/2246	822/1539	937/1664	
2.3	Aks yükü, yüksüz	sürüş tarafı/yük tarafı	kg	256/73	317/95	317/95	390/111	390/111	662/157	662/157	411/145	458/145	
3.1	Tekerler			Poliüretan	Poliüretan	Poliüretan	Poliüretan	Poliüretan	Poliüretan	Poliüretan	Poliüretan	Poliüretan	
3.2	Teker boyutu	sürüş tarafı	mm	Ø 230 x 75	Ø 230 x 75	Ø 230 x 75	Ø 230 x 75	Ø 230 x 75	Ø 230 x 90	Ø 230 x 90	Ø 230 x 75	Ø 230 x 75	
3.3	Teker boyutu	yük tarafı	mm	Ø 85 x 85 (85 x 80) <sup>2</sup>	Ø 85 x 85 (85 x 80) <sup>2</sup>	Ø 85 x 85 (85 x 80) <sup>2</sup>	Ø 85 x 85 (85 x 80) <sup>2</sup>	Ø 85 x 85 (85 x 80) <sup>2</sup>	Ø 85 x 85 (85 x 60) <sup>2</sup>	Ø 85 x 85 (85 x 60) <sup>2</sup>	Ø 85 x 90 (Ø 85 x 65) <sup>2</sup>	Ø 85 x 90 (Ø 85 x 65) <sup>2</sup>	
3.4	Destek tekeri boyutu		mm	Ø 2x 125 x 40	Ø 2x 125 x 40	Ø 2x 125 x 40	Ø 2x 125 x 40	Ø 2x 125 x 40	Ø 2x 125 x 60	Ø 2x 125 x 60	2x Ø 125 x 40	2x Ø 125 x 40	
3.5	Tekerlek adedi (x = etkin)	sürüş tarafı/yük tarafı		1x + 2/2 (1x + 2/4) <sup>2</sup>	1x + 2/2 (1x + 2/4) <sup>2</sup>	1x + 2/2 (1x + 2/4) <sup>2</sup>	1x + 2/2 (1x + 2/4) <sup>2</sup>	1x + 2/2 (1x + 2/4) <sup>2</sup>	1x + 2/2 (1x + 2/4) <sup>2</sup>	1x + 2/2 (1x + 2/4) <sup>2</sup>	1x + 2/4 <sup>2</sup>	1x + 2/4 <sup>2</sup>	
3.6	İz genişliği	sürüş tarafı/yük tarafı	b <sub>10</sub> /b <sub>11</sub>	mm	482/395	482/395	482/395	482/395	502/380	502/380	482/380 (340)	482/380 (340)	
4.4	Kaldırma		h <sub>3</sub>	mm	125	125	125	125	125	125	550	550	
4.9	Sürüş pozisyonunda dümenin yüksekliği	min./maks.	h <sub>14</sub>	mm	810/1205	810/1205	810/1205	810/1205	810/1205	740/1230	740/1230	720/1240	720/1240
4.15	Çatal yüksekliği, indirilmiş		h <sub>13</sub>	mm	86	86	86	86	86	86	85	85	
4.19	Toplam uzunluk		l <sub>1</sub>	mm	1579	1579	1649	1649	1719	1855	1807	1882	
4.20	Çatal arkasını kapsayan uzunluk		l <sub>2</sub>	mm	429	429	499	499	569	705 <sup>5</sup>	705 <sup>5</sup>	617	692
4.21	Toplam genişlik		b <sub>1</sub> /b <sub>2</sub>	mm	720	720	720	720	720	720	720	720	
4.22	Çatal ölçüleri	DIN ISO 2331	s/e/l	mm	55/165/1150	55/165/1150	55/165/1150	55/165/1150	55/165/1150	55/165/1150	50/180/1190	50/180/1190	
4.25	Toplam çatal genişliği		b <sub>5</sub>	mm	520/540/560/680	520/540/560/680	520/540/560/680	520/540/560/680	520/540/560/680	520/560/680	520/560/680	560 (520)	560 (520)
4.32	Dingil aralığı merkezinin zemine olan mesafesi		m <sub>2</sub>	mm	32/157	32/157	32/157	32/157	32/157	30	30	20/145	20/145
4.34.1	1000 x 1200 palet ile çaprazlamasına çalışma koridoru genişliği		A <sub>st</sub>	mm	2174/2238 <sup>1</sup>	2174/2238 <sup>1</sup>	2247/2311 <sup>1,4</sup>	2247/2311 <sup>1,4</sup>	2319/2383 <sup>1</sup>	2514/2481 <sup>1,5</sup>	2514/2481 <sup>1,5</sup>	2405/2374 <sup>1</sup>	2408/2449 <sup>1</sup>
4.34.2	800 x 1200 palet ile uzunlamasına çalışma koridoru genişliği		A <sub>st</sub>	mm	2069/2101 <sup>1</sup>	2069/2101 <sup>1,3</sup>	2142/2174 <sup>1,4</sup>	2142/2174 <sup>1,4</sup>	2211/2246 <sup>1</sup>	2424/2399 <sup>1,5</sup>	2424/2399 <sup>1,5</sup>	2317/2292 <sup>1</sup>	2392/2367 <sup>1</sup>
4.35	Dönüş yarıçapı		W <sub>a</sub>	mm	1365/1437 <sup>1</sup>	1365/1437 <sup>1,3</sup>	1438/1510 <sup>1,4</sup>	1438/1510 <sup>1,4</sup>	1510/1582 <sup>1</sup>	1765/1695 <sup>1,5</sup>	1765/1695 <sup>1,5</sup>	1645/1585 <sup>1</sup>	1720/1660 <sup>1</sup>
5.1	Sürüş hızı	yüklü/yüksüz	km/h	6/6	6/6	6/6	6/6	6/6	6/6	6/6	6/6	6/6	
5.2	Kaldırma hızı	yüklü/yüksüz	m/s	0,035/0,047	0,035/0,046	0,031/0,046	0,033/0,042	0,026/0,042	0,028/0,036	0,026/0,036	0,115/0,184	0,115/0,184	
5.3	İndirme hızı	yüklü/yüksüz	m/s	0,064/0,027	0,07/0,028	0,073/0,028	0,069/0,035	0,06/0,035	0,066/0,072	0,065/0,072	0,326/0,130	0,326/0,130	
5.8	Maksimum tırmanma kabiliyeti kB 5	yüklü/yüksüz	%	13/20	10/20	9/20	9/20	9/20	12/20	10/20	12/24	10/24	
5.9	Hızlanma oranı (10 m'ye kadar)	yüklü/yüksüz	s	7,0/6,6	7,1/6,6	6,9/6,4	7,1/6,4	7,1/6,4	7,4/6,56	7,7/6,56	8,45/7,10	8,45/7,10	
5.10	Akü			Elektromanyetik	Elektromanyetik	Elektromanyetik	Elektromanyetik	Elektromanyetik	Elektromanyetik	Elektromanyetik	Elektromanyetik	Elektromanyetik	
6.1	Tahrik motoru, S2 60 dak.		kW	1,1	1,1	1,3	1,3	1,3	1,5	1,5	1,2	1,2	
6.2	Kaldırma motoru, S3 değerli, % 15		kW	1,0	1,0	1,0	1,2	1,2	1,5	1,5	1,2	1,2	
6.3	DIN 43531/35/36 A, B, C, norm'a göre akü			Li-Ion	Li-Ion	British Standard	British Standard	2PzS	2PzS	2PzS	British Standard	2PzS	
6.4	Akü voltajı/nominal kapasite K <sub>s</sub>		V/Ah	24/62 veya 125	24/62 veya 125	24/150	24/150	24/250	24/250	24/250	24/150	24/250	
6.5	Akü ağırlığı ±%5 (üretim bağılı olarak)		kg	22	22	140	140	210	290	290	144	191	
6.6	VDI döngüsüne göre enerji tüketimi		kWh/h	0,272	0,272	0,259	0,3	0,3	0,48	0,57	0,38	0,38	
8.1	Aktarma kontrolü			AC kontrolü	AC kontrolü	AC kontrolü	AC kontrolü	AC kontrolü	AC kontrolü	AC kontrolü	AC kontrolü	AC kontrolü	
8.4	Operatör kulağındaki gürültü seviyesi		dB(A)	57	63	63	63	63	60	60	62	62	

<sup>1</sup> İlk kaldırma yükseltilmiş/indirilmiş

<sup>2</sup> İkili tekerlek ile

<sup>3</sup> +73 mm, İngiliz Standardı akü ile, +142 mm, 2PzS akü ile

<sup>4</sup> +69 mm, 2PzS akü ile

<sup>5</sup> +75 mm, 3PzS akü ile; +150 mm 4PzS akü ile

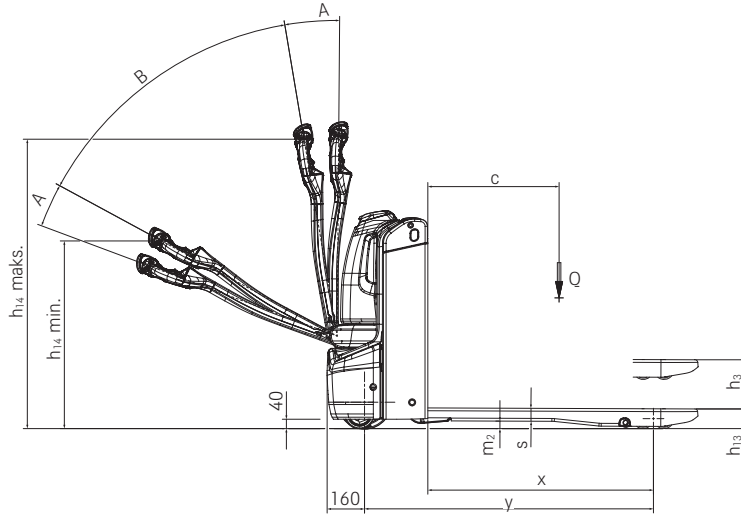
İsteğe bağlı çalışma platformu (yaya/ayakta)

		EXU 20 S	EXU 22 S			
1.2	Üreticinin model adı					
1.4	Çalışma	Ayakta	Ayakta			
2.1	Çalışma ağırlığı (akü dahil)	kg	610	659		
2.2	Aks yükü, yüklü	sürüş tarafı/yük tarafı	kg	896/1689	934/1851	
2.3	Aks yükü, yüksüz	sürüş tarafı/yük tarafı	kg	384/104	384/104	
4.9	Sürüş pozisyonunda dümenin yüksekliği	min./maks.	h <sub>14</sub>	mm	740/1250	740/1250
4.19	Toplam uzunluk	yaya/ayakta	l <sub>1</sub>	mm	1890/2270 <sup>1</sup>	1980/2360 <sup>1</sup>
4.20	Çatal arkasını kapsayan uzunluk	yaya/ayakta	l <sub>2</sub>	mm	740/1140 <sup>1</sup>	830/1210 <sup>1</sup>
4.34.1	1000 x 1200 palet ile çaprazlamasına çalışma koridoru genişliği	yaya/ayakta	A <sub>st</sub>	mm	1987 <sup>1</sup> /2162	2078 <sup>1</sup> /2253
4.34.2	800 x 1200 palet ile uzunlamasına çalışma koridoru genişliği	yaya/ayakta	A <sub>st</sub>	mm	2037 <sup>1</sup> /2212	2128 <sup>1</sup> /2303
4.35	Dönüş yarıçapı/ilk kaldırma indirilmiş	yaya/ayakta	W <sub>a</sub>	mm	1600 <sup>1</sup> /1775	1690 <sup>1</sup> /1865
	Dönüş yarıçapı/ilk kaldırma yükseltilmiş	yaya/ayakta	W <sub>a</sub>	mm	1520/1695 <sup>1</sup>	1610/1785 <sup>1</sup>
5.1	Sürüş hızı	yüklü/yüksüz	km/h	6/6	6/6	

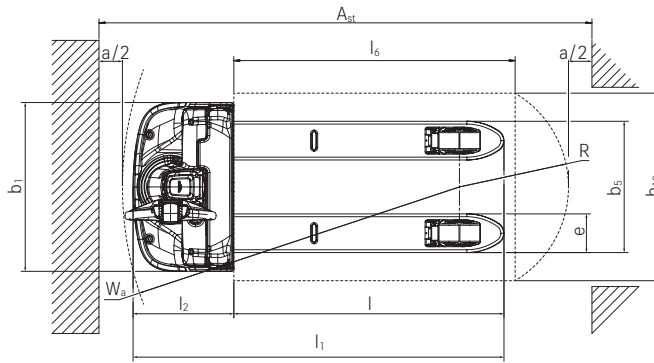
<sup>1</sup> İlk kaldırma yükseltilmiş durumda

# EXH Akülü Transpalet Teknik Çizimler

A = Frenleme  
B = Sürüş

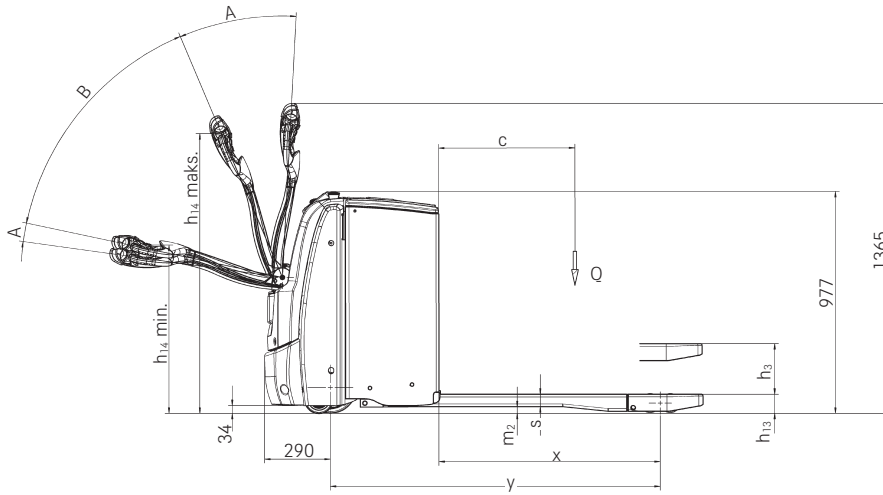


Yandan görünüş EXH 14-20 Plus

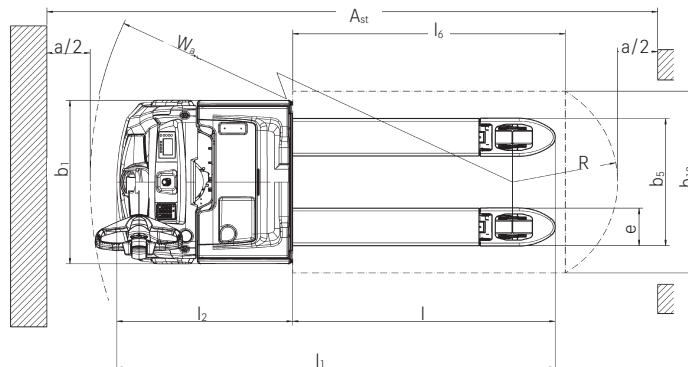


Üstten görünüş EXH 14-20 Plus

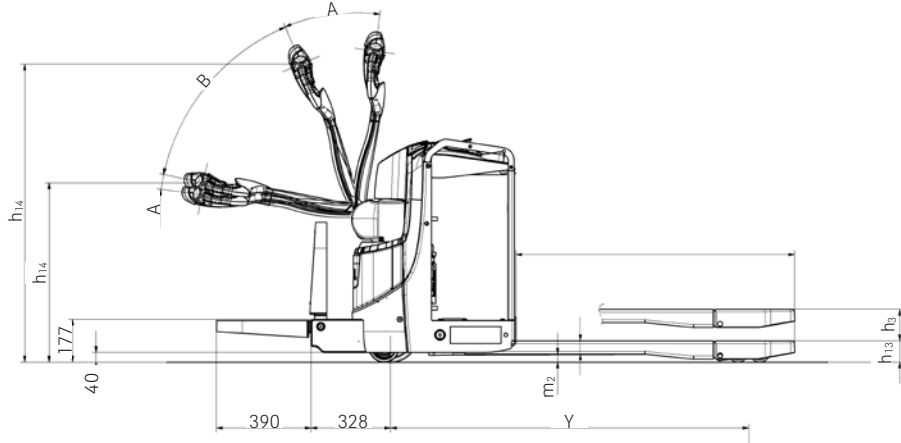
A = Frenleme  
B = Sürüş



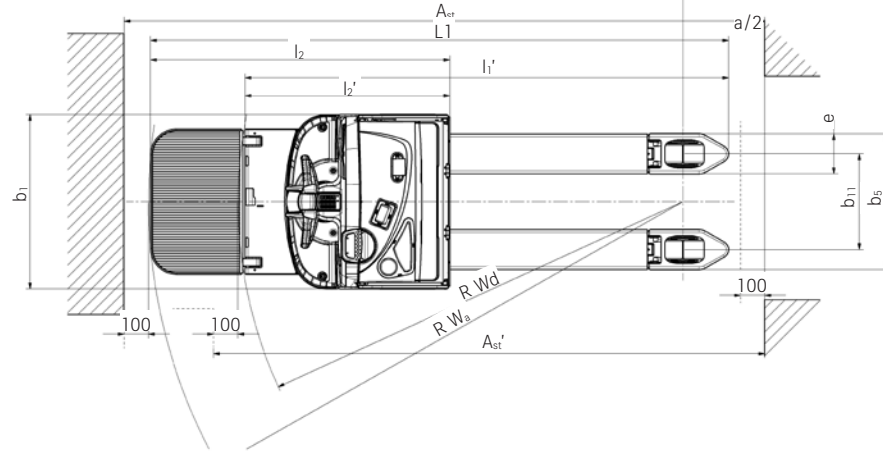
Yandan görünüş EXH 25/30



Üstten görünüş EXH 25/30



Yandan görünüş, isteğe bağlı işletim platformlu EXU S



Üstten görünüş, isteğe bağlı işletim platformlu EXU S

## EXH 14-20 Plus Akülü Transpalet Ayrıntılı Fotoğraflar



İster sağ ister sol elinizi kullanın; benzersiz ergonomik tasarımı sEXH'nin dümeni sezgisel tek el kullanımıyla etkileyicidir



Yüksek manevra kabiliyeti ve kompakt entegre Li-Ion akü ile, dar koridorlarda veya ağır vasıtalarda kullanım için idealdir



İlgili tüm araç bilgilerinin ayrıntılarıyla elinizin altınızda olması için LED veya dokunmatik ekrana hızlıca bir bakış atmanız yeterli olur



Standart olarak sunulan sürünme hızı düğmesi sayesinde dar alanlarda bile güvenle çalışın



Opsiyonel yerleşik şarj cihazını tercih ederseniz, ne zaman ve nerede olursanız olun şarj edebilirsiniz



Li-Ion aküler için opsiyonel hızlı şarj erişimi şarjı daha da hızlı ve kolay hale getirir



Ayakların zarar görmemesi garanti edilir: Aktif ayak durdurma sistemi, ayaklara temas ettiğinde aracı otomatik olarak durdurur ve uzaklaştırır



EXH, üçlü kılavuz tekerleri sayesinde engeller arasından kolayca sıyrılır ve zeminde kolayca kayar

## EXU-H ve EXH 25/30 Akülü Transpaletleri Ayrıntılı Fotoğraflar



EXU-H'nin ek kaldırma gücü sayesinde zahmetsiz çalışma



Otomatik kaldırma işlevi, çatalları otomatik kaldırarak veya indirerek mükemmel ergonomi sağlar



3000 kg'ye kadar yük kapasitesi sayesinde üstün performans



Elektrikli direksiyon ünitesi sayesinde maksimum manevra kabiliyeti



Li-Ion teknolojisi ve 500 Ah'a kadar akü kapasitesi sayesinde her zaman kullanılabilir



STILL Güvenlik Light ve çalışma lambaları sayesinde araçları yüklerken ve boşaltırken maksimum güvenlik

## EXH ve EXU-H Akülü Transpaletler Zorlu uygulamalar için bütünüyle kompakt

Sezgisel ve tek elle kullanım: ister sol veya ister sağ elinizi kullanıyor olun, eliniz hangi büyüklükte olursa olsun- hepsi benzersiz dümen ergonomisi sayesinde

Dümen kafasına entegre LED veya dokunmatik ekran sayesinde ilgili tüm bilgileri tek bakışta görme imkanı

Kolay manevra imkanı: kompakt ebatlar en dar alanlarda bile hassas ve güvenli yük taşıma imkanı sunar

Her zaman kullanıma hazır: tüm Li-Ion araçlarda bulunan hızlı şarj erişimi ve opsiyonel yerleşik şarj cihazı sayesinde şarj işlemi hiç olmadığı kadar hızlı ve kolay



### EXH 14-20 Plus

Her zaman, her yerde yatay taşıma - her şeyi çok kolaylaştıran kıvrak depo yardımcısı EXH 14-20 Plus akülü transpalet için çocuk oyuncağı. Benzersiz dümen ergonomisi: Kontrol elemanlarının yeri belirlenirken çok fazla emek harcanmadı. Operatörün elinin büyüklüğü veya sağ veya sol elini kullanmasından bağımsız olarak, tüm operatörler sezgisel olarak tek elle kontrol edebilir. Öte yandan, dümen kafasındaki LED veya dokunmatik ekran operatöre ilgili tüm araç bilgilerine göz atma imkanı sunar. Araçla her zaman kolay ve güvenli şekilde manevra mı yapmak istiyorsunuz? OptiSpeed ile hiç sorun değil. Akıllı özellik, aracı dümen açısına göre otomatik olarak ayarlar.

Bu sayede gerek yatay taşımada tam hızda yük taşırken, gerekse dar koridorlarda veya dolu satış katlarında dikkatlice sürüş ve frenleme yaparken aynı güvenlik seviyesine sahip olursunuz. Ayrıca araç kompakt ebatları sayesinde gerçek anlamda kendine özgüdür. Gerek dar koridorlarda çalışırken, gerekse ağır vasıtalarda manevra yaparken kolayca hareket eder. Bu gibi özellikleri ile, EXH 14-20 Plus yalnızca süpermarketler, üretim ve lojistikteki yatay taşıma uygulamaları için değil, aynı zamanda ağır vasıtalarda kullanım için de mükemmeldir. Kısacası; bu akülü transpalet kullanıldığı her yerde hayatı kolaylaştırır.

Çok yönlü: tek bir araç ile verimli mal taşıma ve ergonomik sipariş toplama

Opsiyonel otomatik kaldırma işlevi, yükü otomatik olarak optimum çalışma yüksekliğine kaldırır ve indirir

OptiSpeed ile her zaman güvenlik ve hassasiyet - akıllı özellik, araç hızını dümen açısına göre otomatik olarak ayarlar



### EXU-H

EXU-H 18/20, bir akülü transpalet kullanmanın ne kadar çok yönlü ve kolay olduğunu gösterir. Yalnızca iki tona kadar yüklerin verimli ve güvenli şekilde yatay taşımalarını garanti etmekle kalmaz, aynı zamanda 800 kg'a varan yüklerde akıllı sipariş toplama yardımcısı veya çalışma tezgahı olarak da kullanılabilir. EXU-H 18/20 gerçek anlamda son derece geniş bir uygulama yelpazesini kapsar. Bu, ek olarak monte edilmiş sipariş toplama aracı sayesinde mümkün olur (opsiyonel olarak otomatik kaldırma fonksiyonu ile birlikte sunulur). Bu araçla, becerikli ve kompakt depo yardımcısı ürünleri 760 mm'ye varan ergonomik bir çalışma yüksekliğine kaldırır. Peki otomatik kaldırma fonksiyonunun en iyi yönü ne mi? Bir sensör yüklenen ürünlerin üst kenarını algılar. Yük indirilir veya eklenirse, araç otomatik olarak sipariş toplama aracını

her zaman optimum çalışma yüksekliğinde kalacak şekilde otomatik olarak yukarı kaldırır veya aşağı indirir, bu da operatörün sırtını korur ve çalışmayı kolaylaştırır. EXU-H 18/20 aynı zamanda kompakt bir akülü transpalet olarak da etkileyicidir. İster ürünleri depodan süpermarket alışveriş katına taşımak için ya da hammaddeleri depodan üretimdeki iş istasyonlarına getirmek için olsun: Akülü transpalet her tür durumda kolay ve hassas şekilde çalışabilir.

Kıvraktır ve manevra kabiliyeti yüksektir. Her zaman güvenli yük taşımaya sağlar. Örneğin, araç OptiSpeed sayesinde hızını otomatik olarak dümen eğim açısına göre ayarlar. Hafifçe eğilse bile, akülü transpalet yavaşça hareket etmeye başlar. Operatör uzaklaşır ve hızlanırsa araç da hızlanır.

## EXH Akülü Transpaletler Zorlu uygulamalar için bütünüyle kompakt

3000 kg'a kadar kaldırma kapasitesi sayesinde en yüksek performans verimliliği

Elektrikli direksiyon ve OptiSpeed dümen sayesinde en iyi manevra kabiliyeti ve ergonomi

Li-Ion teknolojisi ve 500 Ah'a kadar akü kapasitesi sayesinde her zaman kullanılabilir



### EXH 25/30

Hiçbir zaman 3000 kg'a varan yüklerin taşınması EXH ile olduğu kadar kolay ve ergonomik olmamıştı. Elektrikli direksiyon ünitesi sayesinde yükler kolay ve hassas şekilde taşınabilir. EXH ağır yüklerin yatay taşınması veya kamyonların yükleme ve indirme operasyonları için idealdir. Özel askılı destek tekerlekleri ile, EXH rampalarda ve engebeli yüzeylerde sorunsuz şekilde yol alır. BOOST sürüş programı maksimum taşıma performansı verimliliği sağlar. Tek düğmeyle enerjiden tasarruf etmek ister misiniz? Sorun yok. EXH maksimum performans ile eş

zamanlı olarak enerji verimliliği için ECO sürüş programının yanı sıra Blue-Q modu ile sunulmaktadır. Renkli ekran sayesinde tüm önemli bilgiler her zaman gözünüzün önünde olur: akü durumu, çalışma saatleri ve saat. Li-Ion teknolojisinin hızlı şarj ve ara şarj imkanı sunması sayesinde EXH her saat kullanıma hazır olur. Üstelik 500 Ah'ye varan maksimum akü kapasitesi ve yandan akü değiştirme imkanı sayesinde EXH çok vardiyalı çalışmalarda bile maksimum kullanılabilirlik sunar.



EXH 25/30





### Simply easy

- Yaylı destek tekerleri sayesinde optimum çekiş gücüyle güvenli rampa çıkma ve inme
- En dar alanlarda bile hassas manevra kabiliyeti: EXH 14-20 Plus'taki entegre Li-Ion akü sayesinde kompakt boyutlar
- Hassas çalışma için en iyi görüş imkanı: çatal uçlarını ve merkezi olarak monte edilmiş dümeni çok net görme imkanı
- Tek elle kullanım imkanı, hem sol hem de sağ elini kullanan kullanıcıların tüm sürüş, kaldırma ve indirme işlemlerini sezgisel olarak gerçekleştirebileceği anlamına gelir
- Akıllı çatal işaretleme sayesinde, EXH 14-20 Plus araçlar yandan palet kaldırma için kolayca konumlandırılabilir



### Simply powerful

- EXH 30 ile 3.000 kg'ye varan kaldırma kapasitesi sayesinde hızlı mal taşıma
- Her zaman iş için hazır: güçlü, güvenilir ve düşük bakım gerektiren elektrik sistemi ve direksiyon motoru
- Neredeyse sıfır kesinti: 500 Ah'ye varan akü kapasitesi (EXH 25/30 ile) ve yandan akü değişim imkanı veya geçici şarj edilebilir Li-Ion akü
- Her duruma uygun sürüş programı: maksimum devir veya maksimum verim – ECO, BOOST ve Blue-Q



### Simply safe

- İş kolaylaştırır: kullanımı kolay, ergonomik dümen
- Etkin ayak koruması: alçak araç şasisi
- Her zaman güvenli ve hızlı: OptiSpeed hızı dümen eğim açısına göre otomatik olarak adapte eder
- Her tür virajda yol tutuşunu korur: Curve Speed Control viraj dönüşünde hızı direksiyon açısına göre otomatik olarak adapte eder
- Dikey dümen konumu sayesinde dar alanlarda güvenli manevra imkanı
- EXH 14-20 Plus ile sunulan opsiyonel aktif ayak koruması sayesinde dar alanlarda maksimum güvenlik



### Simply flexible

- Opsiyonel yerleşik şarj cihazı ile esnek ve merkezi olmayan şarj
- Aküyü değiştirmek daha kolay: maksimum güvenlik ile mükemmel kullanılabilirlik için yandan akü değiştirme seçeneği
- Özel gereksinimlerinize göre tasarlanmış optimum kullanılabilirlik: Farklı akü teknolojileri ve kapasiteleri seçilebilir
- Ek ekipman gerekli olursa veya iş kolaylaştırılmak istenirse, (örn. tarayıcılar), kolay erişilebilirlik için opsiyonel aksesuar braketine basit ve güvenli şekilde eklenebilir



### Simply connected

- Akıllı konumlandırılmış ekran sayesinde ilgili tüm bilgilere tek bakışta göz atılabilir
- EXH 14-20 Plus transpaletin dümen kafasındaki entegre ekran sayesinde tüm önemli araç bilgileri operatörün görüş alanındadır
- Çeşitli erişim kontrol seçenekleri sayesinde bireysel erişim izinleri
- İsteğe bağlı FleetManager 4.x ile tüm filo verileri gerçek zamanlı olarak görüntülenebilir ve analiz edilebilir

# Simply Efficient



## EXH ve EXU-H Akülü Transpaletler Ekipman Değişkenleri



	EXH 14	EXH 16	EXH 18	EXH 20	EXH 20 Plus	EXH 25	EXH 30	EXU-H 18	EXU-H 20
Genel	3 sürüş programı: ECO, BOOST ve Blue-Q	●	●	●	●	●	●	—	—
	Sol ve sağ elini kullanan kullanıcılar için tek elle kullanım imkanı tanıyan ergonomik dümen	●	●	●	●	●	●	●	●
	Elektrikli direksiyon ünitesi	—	—	—	—	—	●	●	—
	Düşük bakım gerektiren döner akım tahrik ünitesi	●	●	●	●	●	●	●	●
	Otomatik kaldırma işlevi: yükün otomatik olarak ergonomik yüksekliğe kaldırılması ve indirilmesi	—	—	—	—	—	—	—	○
	Farklı çatal uzunlukları	○	○	○	○	○	○	○	○
	Soğuk depolama türü	○	○	○	○	○	○	○	○
	Dümen kafasına entegre edilmiş opsiyonel dokunmatik ekran	○	○	○	○	○	—	—	—
	Tahrik tekerleği, poliüretan	●	●	●	●	●	●	●	●
	Tahrik tekerleği, poliüretan, profilli	○	○	○	○	○	○	○	○
Tahrik tekerleği poliüretan, yumuşak	○	○	○	○	○	—	—	○	
Tahrik tekerleği poliüretan, yumuşak, doğal renkli	—	—	—	—	—	○	○	—	
Tahrik tekerleği poliüretan, yumuşak, profilli	○	○	○	○	○	—	—	○	
Tahrik tekerleği, dolgu kauçuk	—	—	—	—	—	○	○	—	
Tahrik tekerleği, dolgu kauçuk, profilli	—	—	—	—	—	○	○	—	
Yük tekerleği, poliüretan, tekli	●	●	●	●	●	●	●	●	
Yük tekerleği, poliüretan, ikili	○	○	○	○	○	○	○	○	
Yük tekerleği poliüretan, tek gresli akslar ve kaldırma bağlantıları	○	○	○	○	○	○	○	○	
Yük tekerleği poliüretan, ikili gresli akslar ve kaldırma bağlantıları	○	○	○	○	○	○	○	○	
Güvenlik	OptiSpeed: dümen açısına göre hızı kontrol eder	●	●	●	●	●	●	●	●
	Sürünme hızı işlevi ve dikey dümen ile kaldırma/indirme	●	●	●	●	●	○	○	○
	FleetManager: Erişim yetkisi, şok (darbe) algılama, raporlama	○	○	○	○	○	○	○	○
	PIN kodlu erişim	○	○	○	○	○	○	○	○
	Yük tarafında aksesuar braketi	○	○	○	○	○	○	○	○
	Yük yaslama korkuluğu	○	○	○	○	○	○	○	○
	Çalışma lambaları, yük tarafı	○	○	○	○	○	○	○	—
	STILL Güvenlik Light, yük tarafı	○	○	○	○	○	○	○	—
	Aktif ayak koruması: araç, herhangi bir şeye temas ettiğinde otomatik olarak durur ve geri gider	○	○	○	○	○	—	—	—
	Entegre Li-Ion akü	●	○	—	—	—	—	—	—
Akü sistemi	134-150 Ah aküler için akü bölmesi, akülerin vinç ile değiştirilmesi için	●	●	—	—	—	—	●	—
	200-250 Ah akü için akü bölmesi; aküleri vinçle veya yandan akü değiştirme sistemiyle değiştirmek için	—	○	○	○	○	○	○	○
	300-375 Ah aküler için akü bölmesi, akülerin vinç ile değiştirilmesi için	—	—	—	○	○	○	○	—
	400-500 Ah akü için akü bölmesi; aküleri vinçle veya yandan akü değiştirme sistemiyle değiştirmek için	—	—	—	—	—	○	○	—
	Kurşun-asit/Jel/Li-Ion aküler için 35 Ah yerleşik şarj cihazı	○	○	○	○	○	○	○	○
	1,5/1,8 kWh STILL Li-Ion akü	●	○	—	—	—	—	—	—
	3/3,6 kWh STILL Li-Ion akü	○	○	—	—	—	—	—	—
	6/7,1 kWh STILL Li-Ion akü	○	○	○	○	○	○	○	○
	9/10,7 veya 12/14,3 kWh STILL Li-Ion akü	—	—	—	—	—	○	○	—

● Standart ○ İsteğe bağlı — Mevcut değil

STILL ARSER İş Makinaları Servis ve Tic. A.Ş.  
Osmangazi Mah. Yıldızhan Cad. No:5  
34885 Sancaktepe - İstanbul  
Tel: 444 66 71  
Tel: +90 216 420 23 35  
Fax: +90 216 527 81 63  
info@still-arser.com.tr

STILL ARSER İş Makinaları Servis ve Tic. A.Ş.  
Kazım Dirik Mah. Üniversite Cad. No:81  
Bornova - İzmir  
Tel: +90 232 435 95 78  
Fax: +90 232 435 59 12  
info@still-arser.com.tr

**Daha fazla bilgi için**  
**[www.still-arser.com.tr](http://www.still-arser.com.tr)**

STILL aşağıdaki alanlarda  
sertifikalara sahiptir:  
Kalite Yönetimi, İş Güvenliği,  
Çevre Koruma ve Enerji Yönetimi.

