

OPX Teknik Veri Sayfası Yatay Sipariş Toplayıcı

OPX 20/Li-Ion/iGo neo

OPX 25/Li-Ion/iGo neo

OPX 20 Plus/Li-Ion

OPX 25 Plus/Li-Ion

OPX-D 20/Li-Ion

OPX-L 20/Li-Ion/iGo neo

OPX-L 20 S/Li-Ion/iGo neo

OPX-L 12/Li-Ion/iGo neo

OPX-L 16/Li-Ion



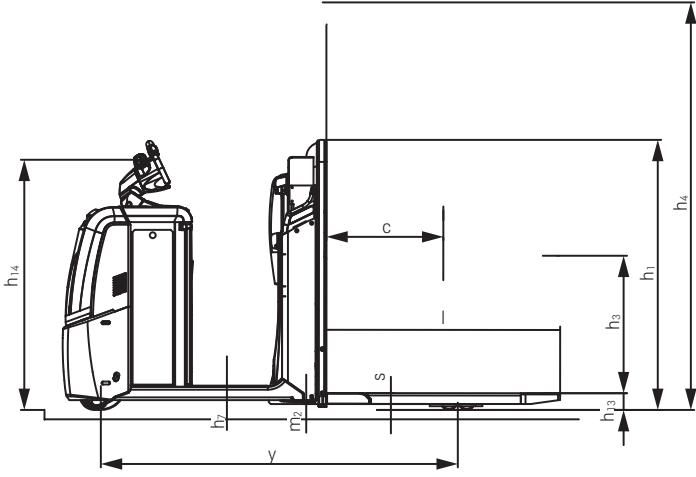

Li-Ion
INSIDE

iGo neo

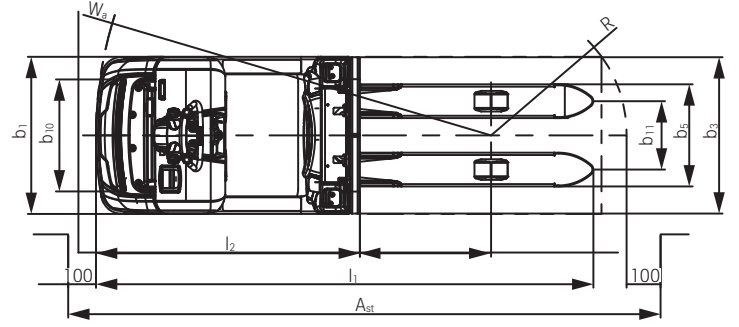
first in intralogistics



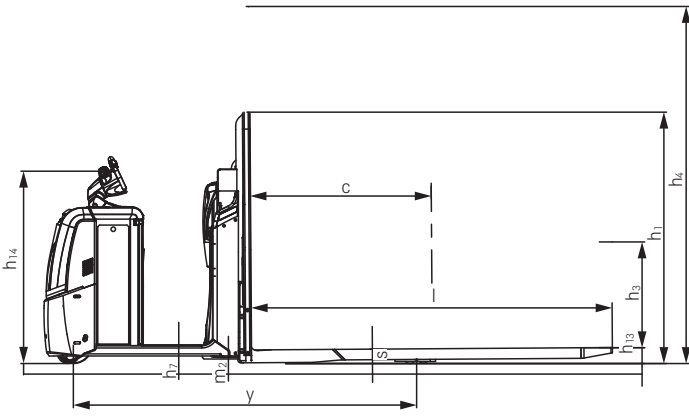
OPX Yatay Sipariş Toplayıcı Teknik Çizimler



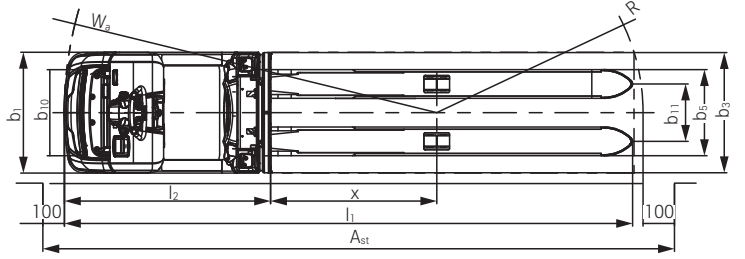
Yandan görünüş OPX-L 12



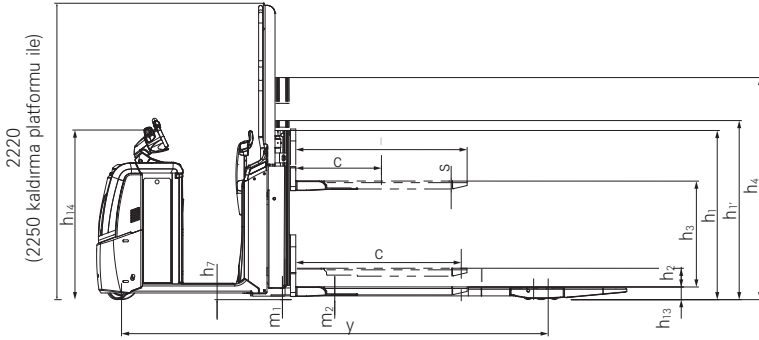
Üstten görünüş OPX-L 12



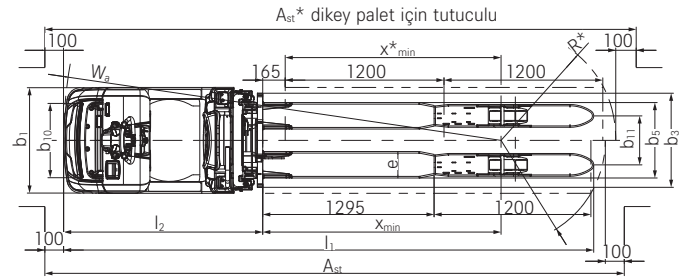
Yandan görünüş OPX-L 16



Üstten görünüş OPX-L 16



Yandan görünüş OPX-L 20



Üstten görünüş OPX-L 20

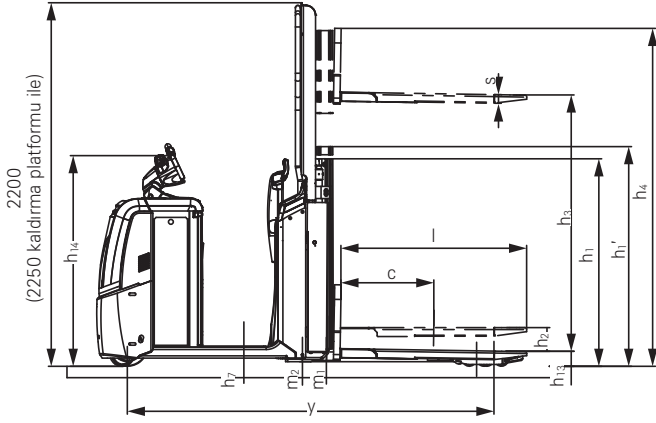
Asansör tablosu OPX-D 20/OPX-L 20

		OPX-D 20	OPX-L 20
Asansör		Teleskopik	Teleskopik
Asansör yüksekliği, indirilmiş	h_1	mm 1276	Teleskopik 1276
Kullanılan ilk kaldırma ile asansör yüksekliği	h_1'	mm 1351	1351
İlk kaldırma ^a	h_2	mm 150	150
Kaldırma yüksekliği	h_3	mm 1580 ^b	800 ^b 1580 ^b
Asansör yüksekliği, uzatılmış	h_4	mm 2066	1676 2066
Asansör yüksekliği, indirilmiş	Standart	mm 2200	2200
	Yükselebilen sürücü platformu ile, indirilmiş ^b	mm	2250
	Palet tutuculu ^b	mm -	2200
Yükseklik, asansör yükseltilmiş	Standart	mm 2200	2200
	Yükselebilen sürücü platformu ile, indirilmiş ^b	mm 2250	2250
	Palet tutuculu ^b	mm -	2334

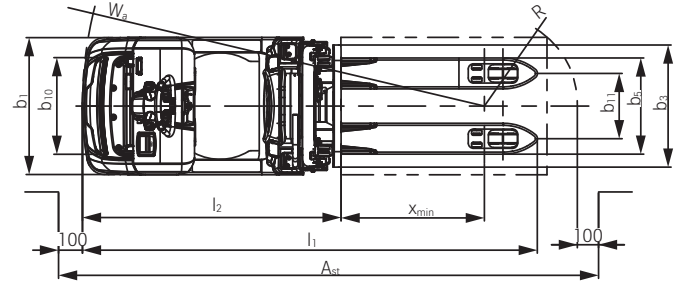
^a Artan yükseklik ile, h_1'

^b Aksesuar braketinde parmak korumalı, yük tarafı, yüksek

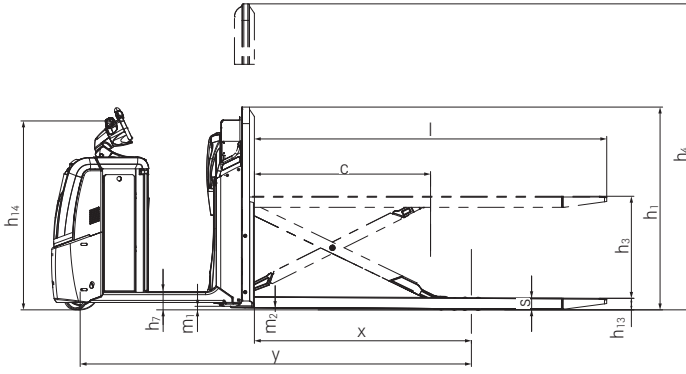
OPX Yatay Sipariş Toplayıcı Teknik Çizimler



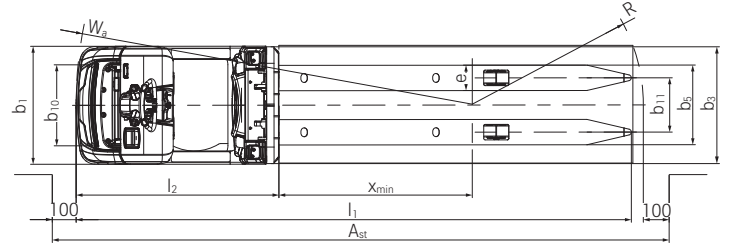
Yandan görünüş OPX-D 20



Üstten görünüş OPX-D 20



Yandan görünüş OPX-L 20 S



Üstten görünüş OPX-L 20 S

Çalışma koridoru genişliği, OPX-L 20 ve OPX-L iGo neo (yüksektilmiş destek kolu)

Çatal uzunluğu	Yüksektilmiş paletli değer	Destek kolu uzunluğu	Yük mesafesi x	Dönüş yarıçapı Wa ^a	Çalışma koridoru genişliği Ast ^a
mm	mm	mm	mm	mm	mm
1295	-	1207	1782	3271 (iGo neo: 3455)	4289 (iGo neo: 4473)
1295	165	1137	1617	3271 (iGo neo: 3455)	4350 (iGo neo: 4534)

^a Akü kasası 54 veya Li-Ion 114 mm ile

Çatallara genel bakış OPX 20/25/20 Plus/25 Plus/20 iGo neo/25 iGo neo

	Çatal uzunluğu l	Yük merkezi mesafesi c	Yük mesafesi x ^a	Dingil aralığı y ^{a, b, c}	Toplam uzunluk l ^b	Dönüş yarıçapı Wa ^{b, d}	Çalışma koridoru genişliği Ast ^{b, d}
	mm	mm	mm	mm	mm	mm	mm
Basınç çubuğu	990	500	805	1907	2280 (iGo neo: 2451)	2034 (iGo neo: 2208)	2885 (iGo neo: 3059)
	1190	600	1005	2107	2480 (iGo neo: 2651)	2231 (iGo neo: 2408)	2904 (iGo neo: 3081)
	1450	750	1265	2367	2740 (iGo neo: 2911)	2489 (iGo neo: 2668)	3184 (iGo neo: 3363)
	1650	850	1465	2567	2940 (iGo neo: 3111)	2688 (iGo neo: 2868)	3383 (iGo neo: 3563)
	1650	850	1105	2207	2940 (iGo neo: 3111)	2330 (iGo neo: 2508)	3295 (iGo neo: 3473)
	1800	900	1615	2717	3090 (iGo neo: 3261)	2837 (iGo neo: 3018)	3505 (iGo neo: 3686)
	2150	1100	1605	2707	3440 (iGo neo: 3611)	2827 (iGo neo: 3008)	3792 (iGo neo: 3973)
	2150	1100	1375	2477	3440 (iGo neo: 3611)	2598 (iGo neo: 2778)	3766 (iGo neo: 3946)
	2390 ^e	1200	1845	2947	3680 (iGo neo: 3851)	3065 (iGo neo: 3248)	4122 (iGo neo: 4305)
	2390 ^f	1200	1615	2717	3680 (iGo neo: 3851)	2837 (iGo neo: 3018)	3969 (iGo neo: 4150)
Çekiş çubuğu	2390	1200	1845	2947	3680 (iGo neo: 3851)	3015 (iGo neo: 3197)	3989 (iGo neo: 4171)
	2390	1200	1615	2717	3680 (iGo neo: 3851)	2786 (iGo neo: 2967)	3964 (iGo neo: 4145)
	2900	1500	2125	3227	4190 (iGo neo: 4361)	3293 (iGo neo: 3477)	4554 (iGo neo: 4738)
	3100	1600	2125	3227	4390 (iGo neo: 4561)	3293 (iGo neo: 3477)	4819 (iGo neo: 5003)

^a İndirilmiş çatallarla; tamamen yüksektilmiş çatallar ve basınç çubuğu ile -57 mm; çekiş çubuğu için -108 mm

^b Akü kasası 54 veya Li-Ion 114 mm ile

^c OPX 20 Plus ve OPX 25 Plus için 3 mm

^d Tamamen yüksektilmiş çatallarla; İndirilmiş çatalı Wa 57 mm basınç çubukları için, Wa 108 mm çekiş çubuğu için

^e 3 Euro palete kadar çaprazlamasına uygun uzun dingil mesafesi

^f 2 Euro palete kadar uzunlamasına uygun kısa dingil mesafesi

OPX Yatay Sipariş Toplayıcı Heyecan Verici Bir Şekilde Dinamik

2.500 kg'a kadar yük kapasitesi sayesinde yüksek taşıma performansı

STILL Easy Drive direksiyon simidini kullanarak yol tutuşunu değiştirmeden eş zamanlı direksiyon, kaldırma ve sürüş

İsteğe bağlı olarak sunulan yandan akü değişimi ve Li-Ion teknolojisi sayesinde yüksek kullanılabilirlik



OPX 20/25

Perakende ticaret, otomotiv veya gıda endüstrisi: STILL OPX yatay sipariş toplayıcı 2,5 tona kadar yük kapasitesine sahip, yenilikçi bir çok yönlüdür. Çok yönlülüğü onu her uygulama alanı için en uygun araç yapar. Dinamik üstünlükleri her zaman verimli, güvenilir ve ilham vericidir. Tekerleğin icadından beri çalışma konsepti en büyük evrimsel adımları temsil etmektedir: Yüksekliği ayarlanabilir ve entegre ekranı bulunan STILL Easy Drive direksiyon simidini deneyimleyin. 12 km/s hızla giden bir yatay sipariş toplayıcıyı daha önce hiç bu kadar sezgisel bir şekilde sürmemiş veya manevra yapmamış olacaksınız ve tüm bunları kavramayı değiştirmeden gerçekleştirebileceksiniz.

İsteğe bağlı olarak seçilebilen yükseltilebilir sürücü platformu ile istenirse OPX sizi kelimenin tam anlamıyla uçurabilir. Bu sadece kabini 2,80 m toplama yüksekliğine yükseltmekle kalmaz, aynı zamanda STILL Easy Drive direksiyon simidini de yükseltir. Bu özellik, aracı yükselttiğiniz seviyede manevra yapabileceğiniz ve doğrudan bir sonraki toplama istasyonuna geçebileceğiniz anlamına gelir ve bu sayede değerli zamanınızdan tasarruf edebilmenize imkan sağlar. Akü kapasiteleri 620 Ah'ye kadar geniş bir aralığa uygundur. Tüm modeller Li-Ion akü ile de mevcuttur: Böylelikle, kısa ara şarj molaları ile 24 saat operasyona hazır olunur.

Olağanüstü sürüş dinamikleri sayesinde yüksek elleçleme/yük taşıma performansı

Sağlam yapı ve metal kapaklar sayesinde sınırsız sağlamlık

İsteğe bağlı hava basıncıyla sönmümlü sürücü platformu ve ayarlanabilir STILL Easy Drive direksiyon simidi sayesinde olağanüstü ergonomi



OPX 20/25 Plus

Piyasada mevcut olan en iyi sürüş dinamiklerine sahip ve özellikle hızı ile ön plana çıkan bir yatay sipariş toplayıcı mı arıyorsunuz? STILL OPX 20/25 Plus, tam olarak aradığınız aracı bulduğunuzu gösterir. 2,5 tona kadar olan yükleri, 14 km/saate varan en yüksek hızlarda, depolama koridorlarınızdan kusursuz bir hassasiyetle taşıyın. Olağanüstü beş tekerlekli süspansiyon, rakipsiz bir sürüş deneyimi sağlar. Curve Speed Control yardım sistemi, virajlarda yumuşak ve güvenli bir dönüş sağlar: Sistem, direksiyon açısına bağlı olarak güvenlik

garantisi ile viraj almayı en üst düzeye çıkarmak için hızı otomatik olarak azaltır! İsteğe bağlı olarak sunulan havalı yaylı sürücü istasyonu, uzun çalışma süreleri boyunca güçlü ve belirgin bir niteliktir. Sönümlenme, sürücünün ağırlığına uyacak şekilde kişisel olarak ayarlanabilir ve sınıftaki en iyi insan titreşim değerlerini sunar. Diğer bir yandan, doğası gereği OPX 20/25 Plus en üst düzeyde sezgisellik ve kolay kullanıma yönelik yenilikçi STILL Easy Drive standart direksiyon simidine sahiptir.

OPX Yatay Sipariş Toplayıcı Heyecan Verici Bir Şekilde Dinamik

Ağır yükler için 1.200 kg'a kadar yüksek yük kapasitesi

Kompakt araç boyutları sayesinde en dar koridorlar için bile ideal

Asansör kaldırıldığında yükseltilmiş yük yaslama korkuluğu sayesinde maksimum operatör güvenliği ve hassas taşıma



OPX-L 12

Güç, ergonomi ve manevra kabiliyeti OPX-L 12'nin ayırt edici özellikleridir. Asansörü sayesinde toplam 1.200 kg ağırlığa kadar olan malları 786 mm'e kadar çalışma yüksekliğine kaldırabilir - standart olarak sırt dostu ve ergonomiktir. Kaldırma ve indirme düğmeleri daha da fazla konfor sağlar. Araç, yükleme durumuna göre paleti kaldırır ve

indirir. Her zaman optimum sipariş toplama yüksekliğine sahip olmanın avantajlarından yararlanırsınız. Kaldırma işlevi, paletlerin uzunlamasına istiflenmesini sağlar. Yüksek manevra kabiliyeti ile birlikte, mevcut depolama alanını son santimetresine kadar daha iyi kullanabilirsiniz.

İki palet taşırken yüksek manevra kabiliyeti

1.600 kg'a kadar sırt dostu toplama

Kısa destek kolları ve uzun çatallar sayesinde paletler uzunlamasına veya çaprazlamasına kaldırılabilir



OPX-L 16

OPX-L 16, minimum dönüş çemberi ile aynı anda iki paleti taşıma kapasitesine sahiptir. Mevcut depolama alanından tam olarak yararlanmak ve depolanan ürünleri özellikle verimli bir şekilde toplamak için ideal ön koşullar. Yenilikçi STILL Easy Drive direksiyon simidi ile birlikte, tam yüklü iki paleti hedeflerine hızla ulaştırmak için tüm hassas

manevra kabiliyetinin tamamı üzerinde daha iyi kontrol elde edersiniz. Mafsallı çatallarla birleştirilen kısa destek kolları bir başka avantaj daha sağlar: Paletleri bile istifleyebilirsiniz! Bu olanak, 790 mm yüksekliğe kadar uzunlamasına ve çaprazlamasına kullanılabilir. OPX-L 16 kesinlikle her alanda başarılıdır.

OPX Yatay Sipariş Toplayıcı Heyecan Verici Bir Şekilde Dinamik

Özel araç tasarımı sayesinde toplama performansını artırmak ve sırt dostu toplama sağlamak için paletlere giden daha kısa toplama yolları

Optimize edilmiş ağırlık merkezi ile virajlarda yüksek sürüş dinamikleri

İlk raf seviyesinde sipariş toplama için isteğe bağlı yükseltilebilir sürücü istasyonu



OPX-L 20

İlk palet tamamen yüklendiğinde ne yaparsınız? OPX-L 20 ile sıradaki diğer palet geçiş yapar ve her zaman bir sonraki palet giden en kısa yoldan toplamaya devam edersiniz. Şu şekilde çalışır: Toplayıcıya iki boş palet yüklersiniz. Bir palet çatalın arkasında dikey olarak yukarı katlanır ve ardından ikincisi yanına yerleştirilir. Artık yatay paleti yüklemeye başlayabilirsiniz. Bu iş bittikten sonra, tam yüklü palet basitçe indirilir

ve palet çatal uçlarına ulaşana kadar araç ileriye doğru hareket ettirilir. Çatalın arkasındaki dik duran palet artık çatalın serbest kısmına yatırılır ve çalışmaya devam edilir. 891 mm'ye kadar değişken çalışma yüksekliklerinde 2.000 kg'a kadar konforlu, sırt dostu sipariş toplama. Aracın düşük ağırlık merkezine dayalı yüksek sürüş stabilitesi sayesinde, virajlı yollarda bile mallar hızlı bir şekilde varış noktasına getirilebilir.

İki paletin sırt dostu sipariş toplaması

Uzun malların taşınması

Standart yük yaslama korkuluğu sayesinde maksimum operatör güvenliği



OPX-L 20 S

OPX-L 20 S bunlara ek olarak iş motivasyonunu da artırır - makaslı kaldırma sayesinde en ergonomik çalışma yüksekliği, sürücülerin fiziksel özelliklerine ve 785 mm yüksekliğe kadar yükleme durumuna göre ayarlanabilir. Sırt dostu çalışma, bu akıllı sipariş toplama aracının avantajlarından yalnızca bir tanesidir 2.390 mm çatal uzunluğuyla OPX-L 20 S, iki Euro paleti aynı anda kolayca elleçleyebilir. Aynı zamanda toplam 2.000 kg'a kadar yükü kaldırabilecek kadar güçlüdür.

STILL Easy Drive direksiyon simidi ile birlikte uzun çatallar, yenilikçi yatay sipariş toplayıcıyı, örneğin mobilya endüstrisinde uzun malların taşınmasını mükemmel hale getirir. Uzunluktan bahsetmişken: Ekstra büyük akü kapasiteleri ve isteğe bağlı edinilen Li-Ion teknolojisi sayesinde çalışma saatleri de uzundur. OPX-L 20 S uzun çalışmalar için daha uzun süre dayanabilir.

OPX Yatay Sipariş Toplayıcı Heyecan Verici Bir Şekilde Dinamik

İstiflenemeyen paletleri taşıırken 2.000 kg'a kadar yüksek taşıma kapasitesi

Kompakt ölçüler maksimum manevra kabiliyeti sağlar

İsteğe bağlı akıllı LED gündüz ışığı sayesinde maksimum güvenlikte çalışan ışıklar



OPX-D 20

İki kat daha verimli: OPX-D 20, OPX serisinin sunduğu tüm avantajları ve ayrıca ekstra bir paleti birleştirir. Kompakt çift katlı araç, aynı anda iki ayrı çatalla iki farklı paleti taşıyabilir. Bu, yoğurt veya meyve gibi basınca duyarlı ürünler için idealdir.

Bununla birlikte, araç önden engelsiz görüş ve minimum dönüş çapı sunar: OPX-D 20, arka arkaya taşımak yerine 1.000 kg'a kadar iki paleti aynı anda taşır. 620 Ah'ye kadar akü kapasiteleri ve maksimum 12 km/s hız, uzun süreler boyunca hızlı çalışmayı sağlar. İsteğe bağlı edinilen STILL Li-Ion teknolojisi, günün her saatindeki işlemlere bile olanak tanır.



OPX Yatay Sipariş Toplayıcı Ayrıntılı Fotoğraflar



Çeşitli erişim kontrolü seçenekleri: isteğe bağlı FleetManager veya PIN kodu aracılığıyla erişim ya da anahtar aracılığıyla standart erişim



İsteğe bağlı yanal akü değişimi, maksimum kullanılabilirliği ve en iyi sürücü ergonomisini garanti eder



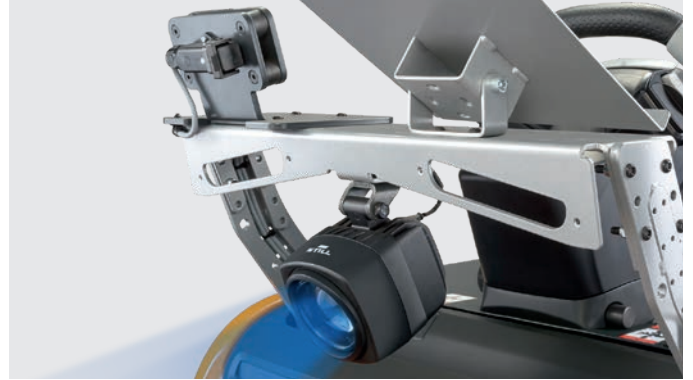
Daha uzun yolculuklarda daha fazla konfor için isteğe bağlı katlanır koltuk



İlk seviyede serbest toplama için isteğe bağlı katlanabilir basamak



En iyi sürüş deneyimi ve tutuşu değiştirmeden tüm fonksiyonların kontrolü için benzersiz STILL Easy Drive direksiyon simidi



Aracın daha iyi görünürlüğü ve güveniğin artırılması için isteğe bağlı STILL Safety Light (Güvenlik Işığı)



Yüksek toplama yoğunluklarında bile geliştirilmiş elleçleme/taşıma için çift taraflı yaya modu



Yüksekliği ayarlanabilen direksiyon simidi ve bireysel sürücü tercihleri için geliştirilmiş açısı sayesinde maksimum ergonomi

OPX Yatay Sipariş Toplayıcı
Heyecan Verici Bir Şekilde Dinamik

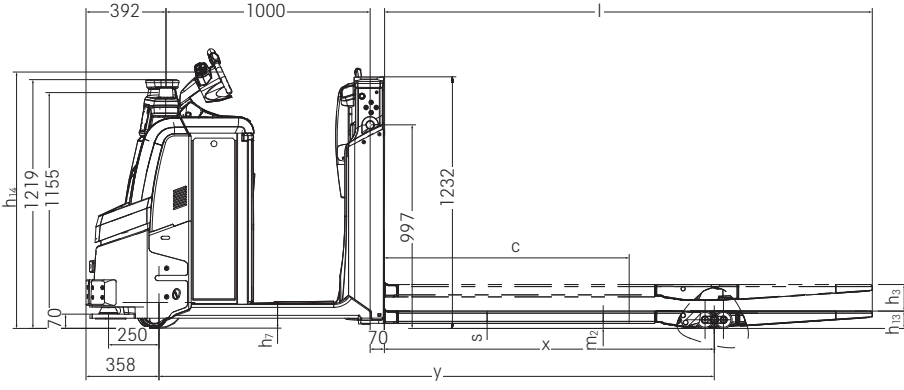




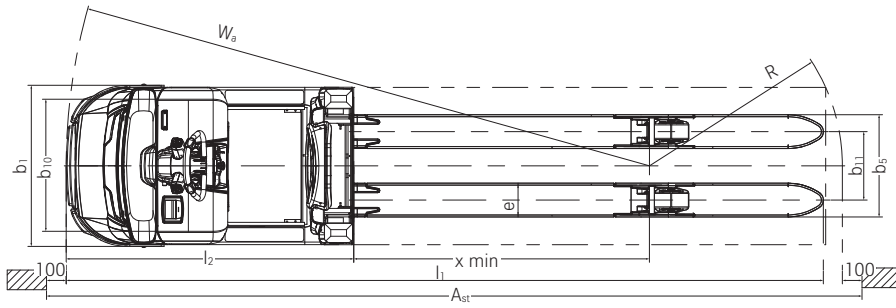
Özellikler	OPX 20 iGo neo		OPX 25 iGo neo		OPX-L 20 iGo neo		OPX-L 20 S iGo neo		OPX-L 12 iGo neo	
	Q	kg	c	mm	x	mm	y	mm	mm	mm
1.1	Üretici									
1.2	Üreticinin adlandırması									
1.3	Kullanım									
1.4	Çalışma									
1.5	Yük kapasitesi/yük	2000	2500	2000/1000 asansör hareketi için	2000	1200	2000	1200	1200	1200
1.6	Yük merkezi mesafesi	1200	1200	1248/600 ¹ asansör hareketi için	1200	600	1200	600	1200	600
1.8	Yük mesafesi	1615 ²	1615 ²	1910/1782 ³	1474/1310 ³	670	1474/1310 ³	1474/1310 ³	670	670
1.9	Dingil aralığı	2717 ²	2717 ²	3225/3097 ^{3,4}	2661/2497 ^{3,4}	1823 ⁴	3225/3097 ^{3,4}	3225/3097 ^{3,4}	1823 ⁴	1823 ⁴
2.1	Çalışma ağırlığı (akü dahil)	1265 ²	1290 ²	1654	1543	1395	1654	1654	1395	1395
2.2	Yüklü aks yükü	1211/2054	1279/2511	1629/2025	1231/2312	1015/1580	1629/2025	1629/2025	1015/1580	1015/1580
2.3	Yüksüz aks yükü	988/277	997/293	1260/394	1111/432	967/428	997/293	997/293	967/428	967/428
3.1	Tekerler									
3.2	Teker boyutu									
3.3	Teker boyutu									
3.4	Ek tekerlekler (ölçüler)									
3.5	Tekerlek adedi (x = etkin)									
3.6	İz genişliği									
3.7	İz genişliği									
4.2	İndirilmiş asansör yüksekliği									
4.3	Serbest kaldırma									
4.4	Kaldırma									
4.5	Uzatılmış asansör yüksekliği									
4.6	İlk kaldırma									
4.8	Ayakta durma yüksekliği									
4.9	Sürüş pozisyonunda direksiyon simidi yüksekliği									
4.10	Destek kolu uzunluğu									
4.14	Ayakta durma yüksekliği, uzatılmış									
4.15	Çatal yüksekliği, indirilmiş									
4.19	Toplam uzunluk									
4.20	Çatal yüzlerine kadar olan uzunluk									
4.21	Toplam genişlik									
4.22	Çatal ölçüleri									
4.24	Çatal taşıyıcı genişliği									
4.25	Dış çatal genişliği									
4.31	Yüklü, asansör altı zemin boşluğu									
4.32	Dingil aralığı merkezinin zemine olan mesafesi									
4.34	Uzunlamasına palet 800 x 1200 ile çalışma koridoru genişliği									
4.34.1	1000 x 1200 çaprazlamasına çalışma koridoru genişliği									
4.34.2	800 x 1200 çaprazlamasına çalışma koridoru genişliği									
4.35	Dönüş yarıçapı									
5.1	Sürüş hızı, alışılmış									
5.1.1	Geriye sürüş hızı, alışılmış									
5.1.2	Otonom sürüş hızı									
5.2	Kaldırma hızı									
5.3	İndirme hızı									
5.8	Maksimum tırmanabilirlik									
5.9	Hızlanma süresi									
5.10	Frenleme									
6.1	Sürüş motoru, güç S2= 60 dk									
6.2	Kaldırma motoru, güç S3'te									
6.3	DIN 43531/35/36; A, B, C, norm'a göre akü									
6.4	Akü voltajı/nominal kapasite K _s									
6.5	Akü ağırlığı ±5%									
6.6	VDI döngüsüne göre enerji tüketimi									
8.1	Sürüş kontrol türü									
10.7	Ses basınç seviyesi (sürücünün kulağındaki)									

¹ Dikey palet 1365/765 mm için tutuculu
² Çatal uzunluğu 2390 mm/x = 1615 mm/çekiş çubuğu versiyonu ile; diğer çatalar için bkz. sayfa 5, alt tablo
³ Yük kolları veya çatalar yükseltilmiş durumdayken
⁴ Akü kasası 54 veya Li-ion 114 mm ile
⁵ Zorunlu yük koruması ile (çatalların üzerinde 1290 mm yükseklik)
⁶ STILL Easy Drive direksiyon simidi için yükseklik ayarı seçeneğiyle, h₁₄ ayar aralığı = 89 mm/19 mm
⁷ Zorunlu ayak koruyuculu şasi altında minimum zemin boşluğu
⁸ Mümkünse çatalar/kollar kaldırılmış, pahlı kenarlı eğitimde
⁹ Parantez içinde: Geometrik limit yazılıdır
¹⁰ Asansörde 1000 kg ve ilk kaldırmada 1000 kg maks. ilk kaldırma yüksekliği

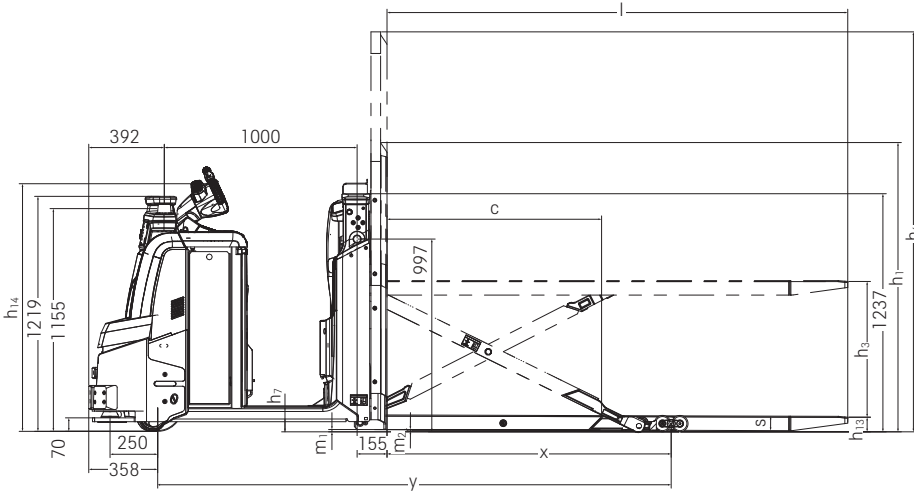
OPX iGo neo Otonom Yatay Sipariş Toplayıcı Teknik Çizimler



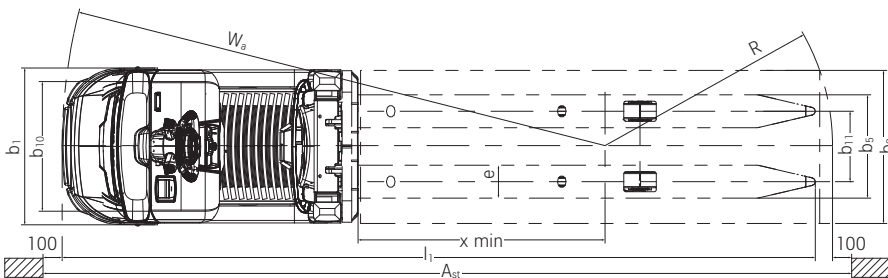
Yandan görünüş OPX 20 iGo neo



Üstten görünüş OPX 20 iGo neo



Yandan görünüş OPX-L 20 S iGo neo



Üstten görünüş OPX-L 20 S iGo neo

OPX iGo neo Otonom Yatay Sipariş Toplayıcı Otonom Taşıma Çözümleri

"Otonom", bağımsız hareket etme yeteneğini ifade eder. Bu da otonom taşıma çözümlerinin yani otomatik olarak sürülen, yönlendirilen, hızlanan ve frenleyen araçların devreye girdiği noktadır. Otonom araçlardan başka hangi avantajları bekleyebilirsiniz? Çalışanlar üzerindeki iş yükünün azalmasının yanı sıra, iş güvenliği de önemli ölçüde iyileşmektedir: hasarlar önlenir, kişisel kazalar bile tamamen ortadan kaldırılır. STILL'in lityum iyon aküsü ve

profesyonel servis anlayışı uzun çalışma sürelerinde ve günün her saatinde maksimum kullanılabilirlik sağlar. Ek olarak, araçlar daha düşük tüketimle maksimum enerji verimliliği elde ettiğinden çevrenin korunmasına da yardımcı olursunuz. En iyi yanı ise STILL'in otonom araçları, herhangi bir ek kurulum gerekliliği olmadan doğrudan kullanılabilir - deponuzu veya IT altyapınızı değiştirmeniz gerekmez.



Otonom sürücü yardımcı kullanımı ile sipariş toplamada yüksek performans

Hibrit izleme sistemi sayesinde Z-toplama (üst raftan sipariş toplama) sırasında bile güvenilir ve gerçekçi bir şekilde operatör tanıma

Toplama sırasında %75'e kadar daha az binme ve inme



OPX iGo neo

Otonom yatay sipariş toplayıcı OPX iGo neo'nun size reaksiyon veren ve iş yükünüzü azaltmaya yardımcı olan güvenilir bir iş arkadaşı olduğunu düşünebilirsiniz. Araç, en son sensör teknolojisi sayesinde operatörünü, çevresini, engelleri ve mesafeleri algılar.

Çok seviyeli bir güvenlik konsepti ve yaya koruma sistemi OPX iGo neo'nun insanları, depo ekipmanlarını ve yükleri korumasını sağlar. Araç, iletilen verilere ve tanımlanan algoritmalara göre kararlar verir: Engellerden kaçınır veya yol tamamen kapalı olduğunda durur. Daha yavaş bir araç önde giderse veya bir trafik sıkışıklığı meydana gelirse, hızını duruma göre ayarlar.

Güzergah tekrar düzeldiğinde, OPX iGo neo otonom olarak harekete devam eder. Güvenlik nedenleriyle, kavşakları yalnızca operatör onay verdikten sonra otonom olarak geçer. Operatör elbette aracı istediği zaman manuel olarak çalıştırabilir - LED sinyali aracın mevcut modunu gösterir. OPX iGo neo, toplama performansını önemli ölçüde artırır ve toplama hatalarını azaltır. Otonom yardımcı, sürüş ve direksiyonu devralmasından dolayı bir yandan operatörün tamamen işine konsantre olmasını sağlar. Diğer bir yandan, zaman alan ve yorucu olan inme ve binme sürelerinin %75'ine varan kısmını ortadan kaldırır ve yüklerle ilerleme mesafesini büyük ölçüde azaltır.

OPX iGo neo Otonom Yatay Sipariş Toplayıcı Ayrıntılı Fotoğraflar



Güvenlikte yeni bir boyut: OPX iGo neo'nun isteğe bağlı 3D ön kamerası, aracın tüm yüksekliği boyunca olan engelleri algılar



Her zaman bilgilendirilmiş: LED sinyal üniteleri, operatöre aracın mevcut çalışma modunu gösterir



Her zaman odakta: Hibrit izleme sayesinde güvenli ve gerçekçi bir şekilde operatör tanıma



Seri halinde maksimum güvenlik: Yaya koruma sistemi (PPE), potansiyel tehlikeli durumlarda acil durdurmayı gerçekleştirir



Her şey kontrol altında: Uzaktan kumanda ile tüm önemli araç fonksiyonları operatörün mevcut konumundan kontrol edilebilir



Sezgisel kullanım: Uzaktan kumandaya alternatif olarak en önemli işlevler yan taraftaki tuş takımı kullanılarak da çalıştırılabilir

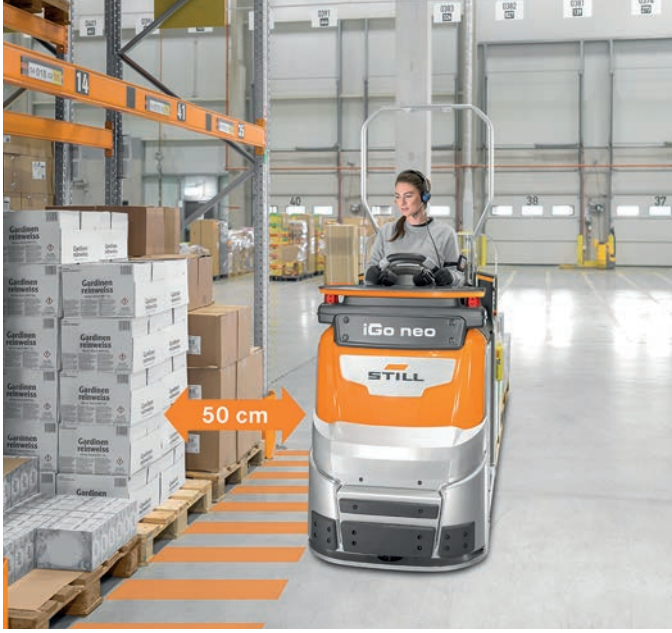


Doğru seviye: Ek ergonomi için OPX-L 20 S iGo neo modelinde serbestçe ayarlanabilen kaldırma yükseklikleri

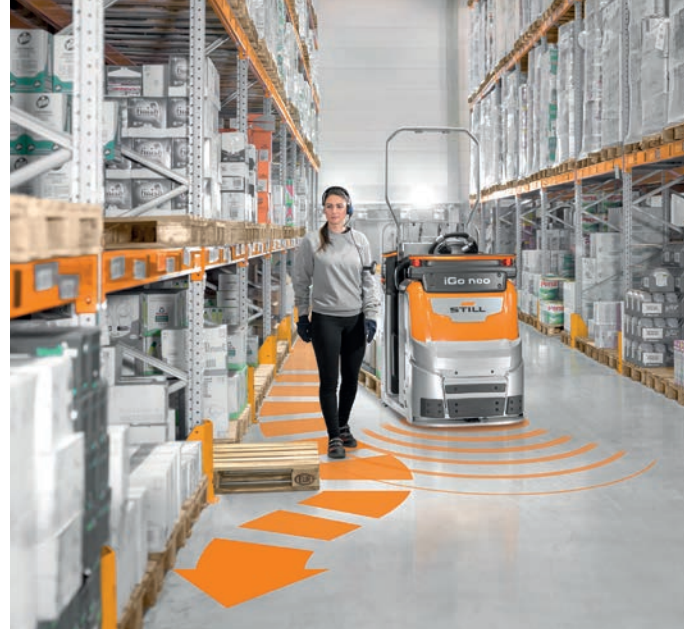


Geniş bir uygulama çeşitliliği için 1.000 mm genişliğe kadar olan yük taşıyıcıları taşıyabilir

OPX iGo neo Otonom Yatay Sipariş Toplayıcı Akıllı Yol



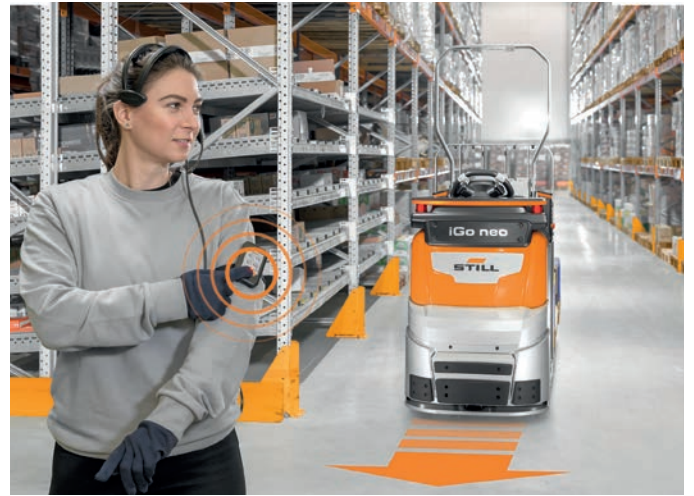
Bireysel sipariş toplama tercihlerinin yürütülmesi: OPX iGo neo'yu istenen konumda durdurmanız yeterlidir. Araç, raftan operatör tarafından belirtilen mesafede otonom olarak duracaktır. 500 mm'lik güvenli bir mesafe korunmazsa, araç yeniden çalıştırıldığında bu mesafeyi düzeltir. Aracın raf yönü ve operatöre göre konumu uzaktan ayarlanarak yürüme mesafeleri azaltılabilir.



Engelle karşılaşıldığında hassas toplama: OPX iGo neo otonom olarak engellerden kaçınır ve duruma reaksiyon gösterir. Araçlar ya engelin etrafından konvoy halinde sürekli geçip engelden kaçınacaktır ya da engel yolu tamamen kapatmış ise araçlar duracaktır.



Yüksek performanslı sipariş toplama: Operatör, aracın birinci veya ikinci palet konumuna ya da arada herhangi bir yere doğru hareket etmesini belirleyebilir.



İşlem güvenilirliği - boş raflar veya kavşaklar için bile: OPX iGo neo, boş rafları tanır ve geçer. Kavşaklar da önceden tespit edilir ve araç yalnızca sürücü yolunu açık olduğunu kontrol edip ileriye doğru yolculuğu onayladıktan sonra otonom olarak ilerler.



Easy Protect çarpışma engelleme: Operatör manuel kullanım sırasında bir araçla veya başka bir engelle çarpışmaya doğru ilerlediğinde araç bunu algılar ve engelle aradaki mesafeye göre otomatik olarak fren yapar.

OPX Yatay Sipariş Toplayıcı

"Simply Efficient" faktörler: Ekonomik verimlilik ölçümü ile performans özellikleri



Simply easy

- Yüksekliği ayarlanabilir, otomatik olarak sıfır konuma dönen elektrikli direksiyon simidi sayesinde yüksek sürüş konforu
- Sezgisel ekran ve kontrol ünitesi sayesinde daha az eğitim ihtiyacı
- Opsiyonel ekstra dar sırtlıklı geniş operatör platformunda hareket özgürlüğü
- ECO sürüş programıyla maksimum enerji tasarrufu
- iGo neo araçları bağımsızca sürüyor, yönlendiriyor, hızlanıyor, fren yapıyor ve her dönüşte operatörlerini takip ediyor



Simply powerful

- 2.500 kg'a kadar yük kapasitesi sayesinde yüksek taşıma performansı
- Güçlü, güvenilir ve az bakım gerektiren 3 kW üç fazlı AC yürüyüş motoru
- Güçlü hızlanma ve 14 km/saate varan seyir hızı sayesinde hızlı yük toplama
- İsteğe bağlı 5 tekerlekli şasi ile dönüşlerde dengeleme ve en iyi çekiş gücü
- iGo neo: operatörü rahatlatmak için %75'e kadar daha az inme ve binme; toplama performansı, geleneksel toplama yöntemine kıyasla önemli ölçüde artırılmıştır



Simply safe

- Alçak araç girişi sayesinde yorulmadan inme ve binme
- LED gündüz farı, Güvenlik Işığı ve Safety Light 4Plus sayesinde mükemmel görüş
- Curve Speed Control ve Dynamic Drive Control ile virajlarda daha fazla güvenlik

- İndirilmiş çatallarla birlikte hızın düşürülmesi sebebiyle çatallarda daha az aşınma
- iGo neo, benzersiz ve çok seviyeli güvenlik anlayışı sayesinde depo ortamındaki insanlar için maksimum güvenlik sağlar
- OPX iGo neo manuel olarak sürülürken dahi darbe hasarını en aza indirir



Simply flexible

- Yayan kullanım sayesinde inme ve binme yapmadan yüksek toplama performansı
- Katlanabilir basamak ve yükseltilebilir operatör platformu ile birinci raf seviyesinde hızlı sipariş toplama
- Opsiyonel hava yastıklı sürücü standı ve katlanır koltuk ile sırt ağrısının önlenmesi
- Elinizde mevcut bulunan farklı marka akü ve akü kasalarının esnek kullanımı
- Bireysel toplama gereksinimlerinize göre OPX ve OPX iGo neo temel araçlarının farklı değişkenleri de mevcuttur



Simply connected

- FleetManager 4.x ile operatör yönetimi, şok algılama ve erişim koruması
- LED gündüz sürüş lambası; LED gündüz lambaları sayesinde ile bitmiş akünün erken tespiti
- Otomasyon arayüzü ve MMS hazırlığı ile müşteri süreçlerine entegrasyon
- iGo neo: Hibrit izleme sistemi sayesinde Z-toplama sırasında bile güvenli ve gerçekçi bir şekilde operatör tanıma



OPX Yatay Sipariş Toplayıcı Ekipman Değişkenleri



	OPX 20/25	OPX 20/25 Plus	OPX-L 20	OPX-L 20 S	OPX-L 12	OPX-L 16	OPX-D 20
Sürücünün çalışma alanı	Dar arkalıklı sürücü kabini	○ ¹	○	—	—	—	—
	Direksiyon simidi yükseklik ayarı	○	○	○	○	○	○
	Hava yastıklı ayakta durma platformu	○ ¹	○	○ ¹	○ ¹	○ ¹	○
	Katlanabilir koltuk	○ ¹	○	○ ¹	○ ¹	○ ¹	○
	Toplama basamağı ve tutacağı	○ ¹	○	○ ¹	○ ¹	○ ¹	○
	Aksesuar aparatı tahrik tarafı - alçak	○ ¹	○	○ ¹	○ ¹	○ ¹	○
	Aksesuar aparatı tahrik tarafı- yüksek	○ ¹	○	○ ¹	○ ¹	○ ¹	○
	Aksesuar aparatı tahrik tarafı- çapraz parça ile yüksek	○ ¹	○	○ ¹	○ ¹	○ ¹	○
	Aksesuar aparatı yük tarafı - alçak	○ ¹	○	○ ¹	○ ¹	○ ¹	○
	Aksesuar aparatı yük tarafı- yüksek	○	○	○	○	○	○
	Aksesuar aparatı yük tarafı - çapraz parça ile yüksek	○	○	○	○	○	○
	Ayarlanabilir DIN A4 yazı altlığı	○ ¹	○	○ ¹	○ ¹	○ ¹	○
	12 V güç çıkışı	○	○	○	○	○	○
	Direksiyon	Direksiyon simidi üzerindeki kelebek anahtarı ile yaya modu	○ ¹	○	○ ¹	○ ¹	○ ¹
Direksiyon simidindeki kelebek anahtarla yaya modu ve yan basınç düğmeleri		○ ¹	○	○ ¹	○ ¹	○ ¹	○
Sırtlık yanında baskı düğmeleriyle yaya modu		○ ¹	○	○ ¹	○ ¹	○ ¹	○
Çatal ölçüleri	Dış genişlik b ₅ = 520 mm	●	●	—	—	—	—
	Dış genişlik b ₅ = 540 mm	○	○	—	●	—	—
	Dış genişlik b ₅ = 560 mm	○	○	—	—	—	●
	Dış genişlik b ₅ = 570 mm	—	—	●	—	●	●
	Dış genişlik b ₅ = 670 mm	○	○	—	—	○	—
Akü sistemi	Kaldırılabilir akü bölmesi 345-465 Ah	●	●	●	●	●	●
	Yandan değişen akü bölmesi 345-465 Ah	○	○	○	○	○	○
	Kaldırılabilir akü bölmesi 560-620 Ah	○	○	○	○	○	○
	Yandan değişen akü bölmesi 560-620 Ah	○	○	○	○	○	○
	Kaldırılabilir/Yandan değişen Li-Ion Akü bölmesi 205-410 Ah	○	○	○	○	○	○
	Alternatif aküler için adaptör kasası	○ ¹	○	○ ¹	○ ¹	○ ¹	○
Ek ekipman	Yerleşik şarj cihazı 345 Ah/620 Ah	○ ¹	○	○ ¹	○ ¹	○ ¹	○
	Basit giriş/çıkış için çatal iç kısmında makaralar	○	○	—	—	—	—
	Kauçuk koruma, alt	○ ¹	○	○ ¹	○ ¹	○ ¹	○
	Tahrik motorunda çelik koruma	○ ¹	○	○ ¹	○ ¹	○ ¹	○
	Çelik yüksek koruma	○ ¹	○	○ ¹	○ ¹	○ ¹	○
	Tahrik motorunda çelik koruma ve altta kauçuk koruma	○ ¹	○	○ ¹	○ ¹	○ ¹	○
	Yükseltilebilir çalışma alanı (2800 mm tutma yüksekliği)	○ ¹	—	○ ¹	○ ¹	○ ¹	○
	Basamak ve tutacak	○ ¹	○	○ ¹	○ ¹	○ ¹	○
	Alternatif olarak -30 °C'ye kadar soğuk hava modeli	○ ¹	○	○ ¹	○ ¹	○ ¹	○
	Tahrik tarafı rulolu folyo taşıyıcısı	○ ¹	○	○ ¹	○ ¹	○ ¹	○
	Yük tarafı rulolu folyo taşıyıcısı	○ ¹	○	—	—	—	—
	MMS hazırlığı	○ ¹	○	○ ¹	○ ¹	○ ¹	○
	Veri aktarımı, Bluetooth	○	○	○	○	○	○
	Veri aktarımı, GPRS	○	○	○	○	○	○
OPX iGo neo ile 1.000 mm genişliğe kadar olan yüklerin taşınması	○	—	○	○	○	—	
Güvenlik ve performans	Sürüş sırasında alt kilitte kaldırma (115 mm)	○	○	○	○	○	○
	1875 mm yüksekliğinde yük yaslama korkuluğu	○	○	—	—	—	—
	1290 mm yüksekliğinde yük yaslama korkuluğu	—	—	—	●	●	—
	1570 mm yüksekliğinde yük yaslama korkuluğu	—	—	—	—	—	●
	1450 mm yüksekliğinde yük yaslama korkuluğu	—	—	— ²	○ ¹	—	○
	1700 mm yüksekliğinde yük yaslama korkuluğu	—	—	—	—	—	○
	Dikey konumlandırma için palet tutuculu 1450 mm yüksekliğe sahip yük yaslama korkuluğu	—	—	○	—	—	—
	Yük arabaları (trolleyleri) durdurmak için çatal uçları	○	○	—	—	—	—
	STILL Easy Move tuşlarını kullanarak dengeli kaldırma/indirme	—	—	●	○	○	○
	İndirilmiş çatalarla hız sınırı	○	○	○	○	○	○
	Safety Light, ön (güvenlik ışıkdağı)	○	○	○	○	○	○
	Safety Light 4Plus, ön (dörtlü güvenlik ışıkdağı)	○	○	○	○	○	○
	Easy Protect: OPX iGo neo ile manuel kullanım sırasında çarpışmaları engeller	○	—	○	○	○	—
	Easy Protect 3D: 3D kamera hem manuel kullanımda hem de otonom destek modunda gelişmiş çarpışma engelleme özelliği sağlar (kapsam dahilindeki alan OPX iGo neo'nun ön kısmının hemen hemen tamamına ulaşır)	○	—	○	○	○	—

● Standart ○ Seçenek — Mevcut değil

¹ iGo neo sürümünde mevcut değildir

² iGo neo sürümünde isteğe bağlı olarak temin edilir

STILL ARSER İş Makinaları Servis ve Tic. A.Ş.
Osmangazi Mah. Yıldızhan Cad. No:5
34885 Sancaktepe - İstanbul
Tel: 444 66 71
Tel: +90 216 420 23 35
Fax: +90 216 527 81 63
info@still-arser.com.tr

STILL ARSER İş Makinaları Servis ve Tic. A.Ş.
Kazım Dirik Mah. Üniversite Cad. No:81
Bornova - İzmir
Tel: +90 232 435 95 78
Fax: +90 232 435 59 12
info@still-arser.com.tr

Daha fazla bilgi için
www.still-arser.com.tr

STILL aşağıdaki alanlarda
sertifikalara sahiptir:
Kalite Yönetimi, İş Güvenliği,
Çevre Koruma ve Enerji Yönetimi.

